



# V-VTA

V-VTA 60 | V-VTA 80

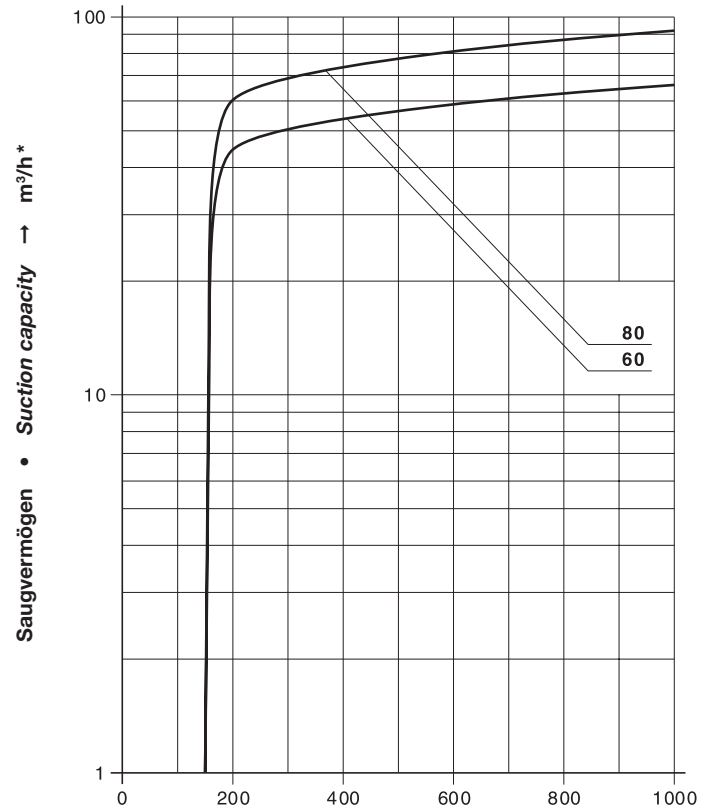
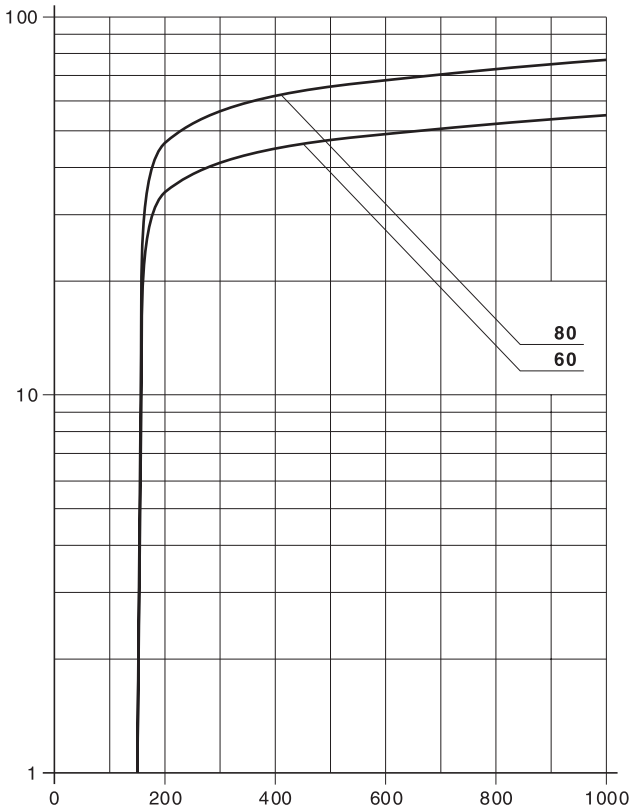


**Trocken laufende Drehschieber-Vakuum-  
pumpen mit IE3 Motoren**  
mit zweiseitig gelagertem Rotor.  
Saugvermögen 55 bis 92 m<sup>3</sup>/h,  
max. Endvakuum 150 mbar (abs.).  
Stabile Kennlinie und leiser Lauf. Gezielte  
Kühlluftführung durch Schallhaube (Ausbla-  
sung wahlweise ein- oder zweiseitig), ser-  
vice- und bedienungsfreundliche Bauweise.  
Die Flanschmotoren entsprechen DIN EN  
60034 und sind in Schutzart IP 55 und  
Isolationsklasse F ausgeführt.

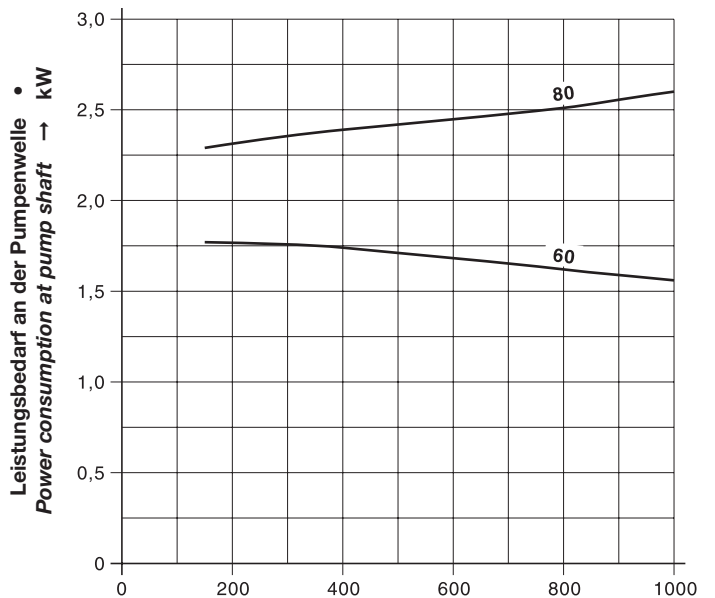
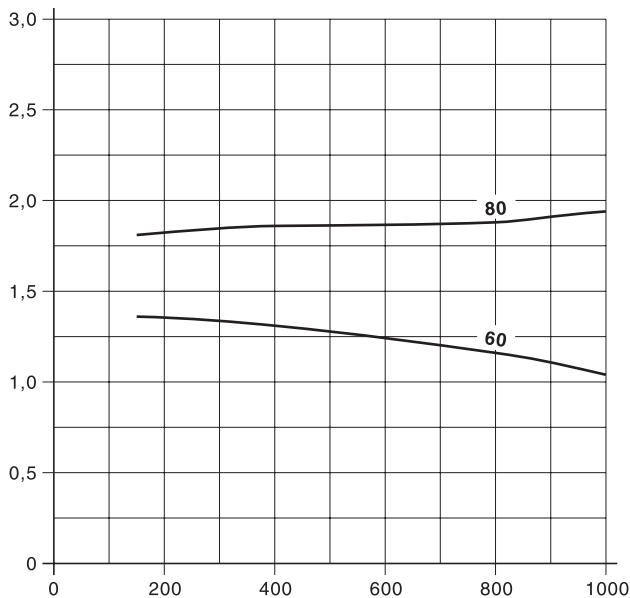
**Dry running rotary vane vacuum pumps  
with IE3 motors**  
with bearings on both sides of the rotor.  
Capacities ranging from 55 to 92 m<sup>3</sup>/hr,  
ultimate vacuum 150 mbar (abs.).  
High efficiency and silent operation. Sound  
cover allows a ducted cooling air outlet  
(either from one side only or from both front  
and back). Easy servicing and operation.  
Flange mounted motors correspond to DIN  
EN 60034 and have IP 55 protection and  
insulation class F.

## Auswahldiagramm • Selection diagram 50 Hz

60 Hz



Ansaugdruck • Suction pressure → mbar (abs.)



Ansaugdruck • Suction pressure → mbar (abs.)

<b>V-VTA</b>			<b>60</b>	<b>80</b>
Saugvermögen <i>Suction capacity</i>	m³/h	50 Hz	55	77
		60 Hz	66	92
Enddruck <i>Ultimate vacuum</i>	mbar (abs.)		150	
Bemessungsspannung <i>Rated voltage</i>	3~	50 Hz	230 / 400 V ± 10 %	
		60 Hz	220 / 380 V ± 10 %	
Motorleistung <i>Motor rating</i>	kW	50 Hz	1,5	2,2
		60 Hz	1,8	2,6
Stromaufnahme <i>Current drawn</i>	A	50 Hz	#	7,96 / 4,56
		60 Hz	#	#
Motorwirkungsgrad <i>Motor efficiency</i>	η [%]	50 Hz	#	87,0
		60 Hz	#	#
Drehzahl <i>Speed</i>	min <sup>-1</sup>	50 Hz	1450	
		60 Hz	1740	
Mittlerer Schalldruckpegel <i>Average noise level</i>	dB(A) EN ISO 3744	50 Hz	72	73
		60 Hz	74	75
Max. Gewicht <i>Max. weight</i>	kg		#	94

m³/h\* bezogen auf den Zustand im Sauganschluss • *refers to suction conditions at inlet connection*

Kennlinien, Tabellenangaben (Toleranz ±10%) sind ermittelt nach PNEUROP und beziehen sich auf betriebswarme Vakuumpumpen (1bar (abs.) und 20°C). • *Curves, tables content (tolerance ±10%) according to PNEUROP standards and refer to vacuum pump at normal operating temperature (1bar (abs.) and 20°C).*

Messflächenschalldruckpegel nach EN ISO 3744, gemessen an einem gleichwertigen Aggregat in 1 m Abstand bei 400 mbar(a), saugseitig angeschlossenen Leitungen, mit Vakuumbegrenzungsventil, Toleranz ±3 dB (A). • *Measuring surface sound pressure level acc. to EN ISO 3744, measured with an equivalent unit at a distance of 1 m. The pump is throttled to 400 mbar(a) suction pressure, with suction side piping connected and vacuum relief valves fitted, tolerance ±3 dB (A).*

Die Motor-Abmessungen sowie die Stromaufnahme können je nach Motorfabrikat abweichen. • *The motor dimensions as well as the current drawn can differ depending on the motor type.*

Die VTA 60/ 80 erfüllen die Richtlinien 2006/42/EG (Maschinen) und 2006/95/EG (Niederspannung) sowie die Norm EN 60034-1 „Drehende elektrische Maschinen“. • *The VTA 60/ 80 match the 2006/42/EC (machinery) and 2006/95/EC (low voltage) directives and the EN 60034-1 norm "Rotating electrical machines".*

Die Motoren sind nach EN 60034-1 / -2 / -30 (IEC 60034) und Wärmeklasse F ausgeführt. • *The motors comply with EN 60034-1 / -2 / -30 (IEC 60034) and thermal class F.*

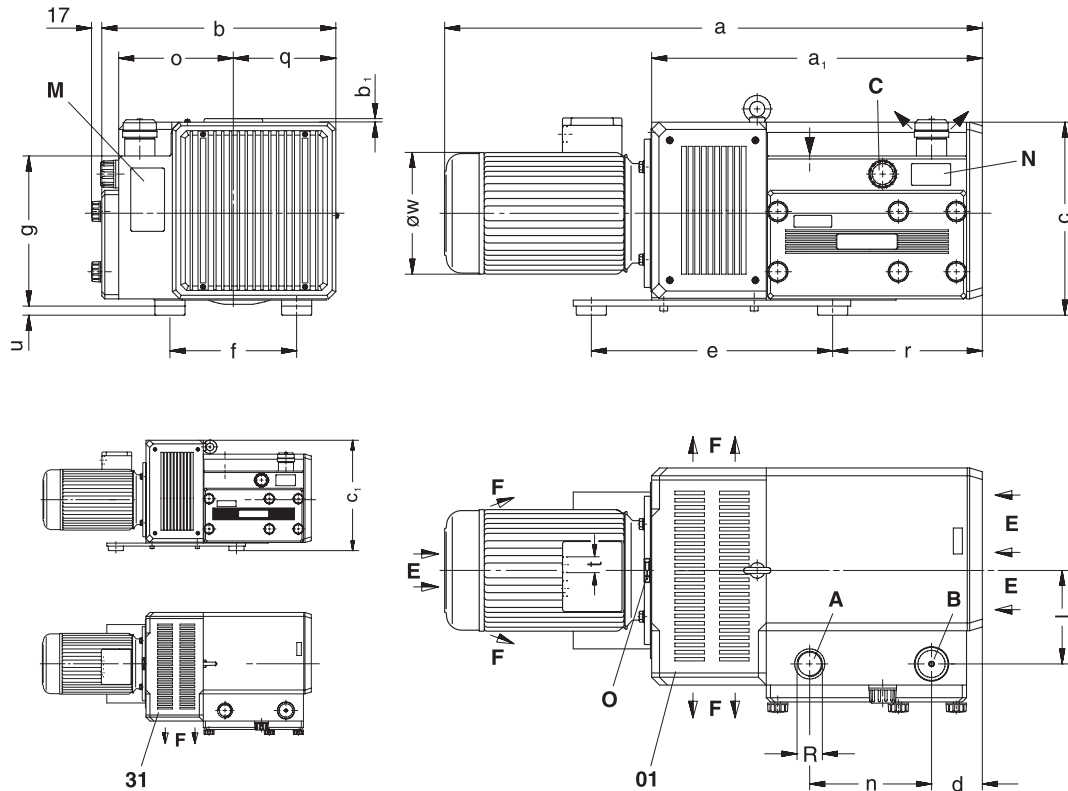
# auf Anfrage • # *on request*

Technische Änderungen vorbehalten! • *We reserve the right to alter technical information!*

## Andere Spannungen • *Other voltages*

U [V]	50 Hz				60 Hz			
	Δ	Y	∩ Δ	∩ Y	Δ	Y	∩ Δ	∩ Y
V-VTA 60/ 80 xx Vx			200	346		200	230	400
V-VTA 60/ 80 xx Sx		200	230	400		230		460
V-VTA 60/ 80 xx Ux		330	380	660	220	380	440	
V-VTA 60/ 80 xx Tx	200		400	690	230	400	460	

Spannungstoleranzen ±10% • *Voltages tolerance ±10%*



<b>(01)</b>	Beidseitiger Kühlluft-Austritt • <i>Two side cooling air exit</i>
<b>(31)</b>	Einseitiger Kühlluft-Austritt • <i>One side cooling air exit</i>
<b>A</b>	Vakuum-Anschluss • <i>Vacuum connection</i>
<b>B</b>	Abluft-Austritt • <i>Exhaust</i>
<b>C</b>	Vakuum-Regulierventil • <i>Vacuum regulating valve</i>

<b>E</b>	Kühlluft-Eintritt • <i>Cooling air entry</i>
<b>F</b>	Kühlluft-Austritt • <i>Cooling air exit</i>
<b>M</b>	Schmierschilde • <i>Greasing label</i>
<b>N</b>	Datenschild • <i>Data plate</i>
<b>O</b>	Drehrichtungsschild • <i>Direction of rotation</i>

V-VTA	60	80
a	#	784
a <sub>1</sub>	468	468
b	388	388
b <sub>1</sub>	#	14
c	320	320
c <sub>1</sub>	366	366
d	80	80
e	400	400
f	210	210
g	249	249

V-VTA	60	80
l	149	149
n	142	142
o	190	190
q	170	170
r	166	166
t	M 25 x 1,5	M 25 x 1,5
u	15	15
øw	#	200
R	G 1	G 1

Zubehör • Accessories

V-VTA		60	80
Rückschlagventil <i>Non-return valve</i>	<b>ZRK</b>	25 (03)	25 (03)
Vakuumdichter Staubabscheider <i>Vacuum tight dust separator</i>	<b>ZFP</b>	145 (06)	145 (06)
Vakuumdichter Ansaugfilter <i>Vacuum tight suction filter</i>	<b>ZVF</b>	50 Hz: 32 (02) 60 Hz: 32 (02)	32 (02) #
Motorschutzschalter <i>Motor starter</i>	<b>ZMS</b>	50 Hz: # 60 Hz: #	100 / 63 #

Elmo Rietschle is a brand of Gardner Denver

**Gardner  
Denver**

Your Ultimate Source for Vacuum and Pressure

**Gardner Denver Schopfheim GmbH**

Postfach 1260  
79642 SCHOPFHEIM / GERMANY  
Fon +49 7622 392-0  
Fax +49 7622 392300

er.de@gardnerdenver.com • www.gd-elmorietschle.com

**Gardner Denver Deutschland GmbH**

Industriestraße 26  
97616 BAD NEUSTADT / GERMANY  
Fon +49 9771 6888-0  
Fax +49 9771 6888-4000

Edition: 1.1.2016 • D 250-1-IE3-DE